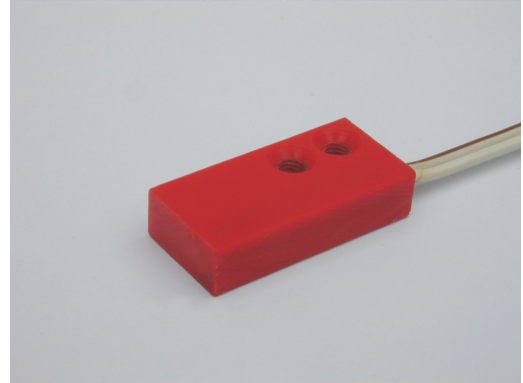


Quaderförmiger magnetischer Annäherungsschalter in Miniaturausführung für die Anwendung bei engen Einbauverhältnissen. Schaltkontakt und Betätigungsmagnet werden getrennt voneinander angeordnet. Der Schaltvorgang wird durch Annäherung eines Magneten an den Schaltkontakt ausgelöst.



Technische Daten

FM11

Kontaktart

Schließer

Schaltleistung max.
Schaltspannung max.
Schaltstrom max.
Schaltzeit
Prelldauer
Schalthäufigkeit
Schaltpunktgenauigkeit
Schalthysterese
Kontaktlebensdauer mechanisch
Kontaktlebensdauer elektrisch

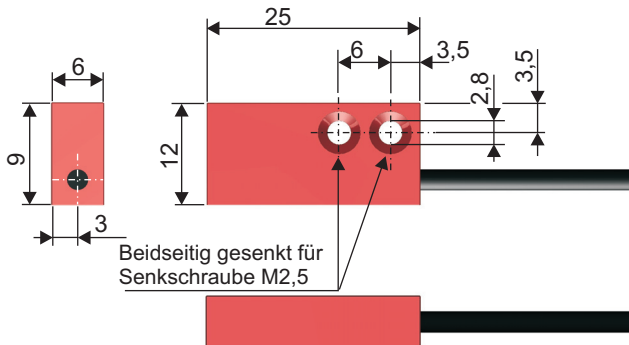
10W / 10VA
48 VAC
0,5 A
<2,0 ms
<0,5 ms
100 Hz
<0,2 mm
abhängig von Schaltmagnet u. Schaltabstand
10⁹ Schaltungen
je nach Stromkreisverhalten bis zur Grenze
der mechanischen Lebensdauer

Anschlusskabel (fest eingegossen)
Gewicht

0,5 m
5 g

Zulässige Umgebungstemperatur und Schutzart: normal -10°C ... +60°C / IP 60
wasserdicht -10°C ... +60°C / IP 65

Abmessungen:



Einbaulage:

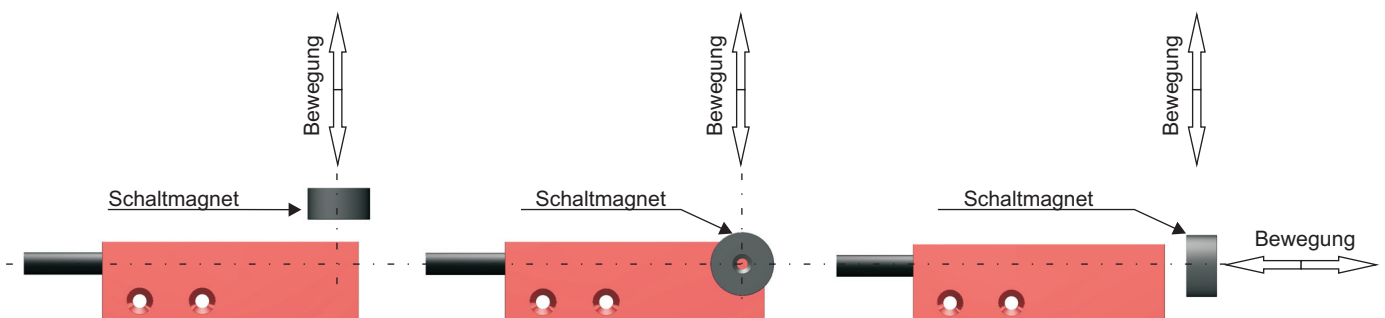
beliebig,
im Abstand von < 20 mm
parallellaufendes Eisen meiden.

Schaltbild:



Darstellung in Ruhelage (ohne Magnet)

Betätigung:



Die Betätigung dieses Schalters erfolgt durch einen getrennt angebrachten Magneten, der dem Schalter angenähert und entfernt wird.

Die Schaltabstände ergeben sich aus Magnetgröße und Anordnung.

Bei Volllast wird eine Betriebsfrequenz von max. 10 Hz empfohlen.

Änderungen und Irrtum vorbehalten.